

Fig.1

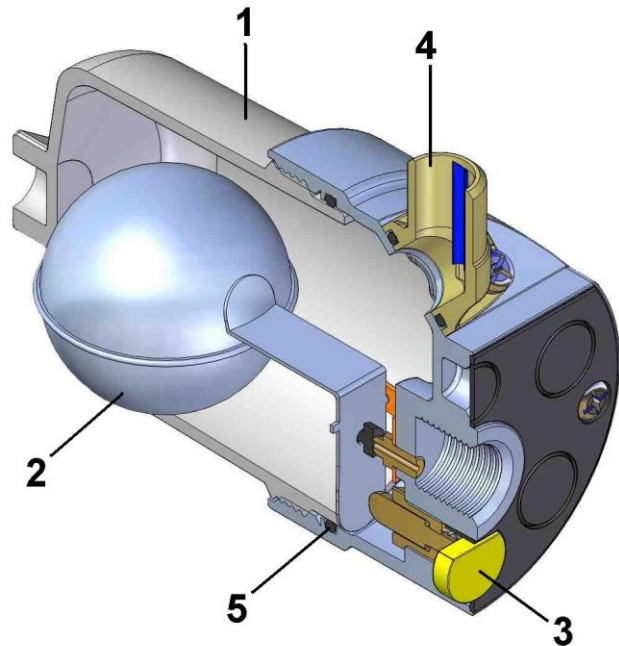


Fig. 2

SC-12 M

SC-34 M

Istruzioni di installazione e di manutenzione generale
General installation and maintenance Instructions

Codice	SC12 M : 045.D120.N.M0.0.0000	
Code	SC34 M : 045.D340.N.M0.0.0000	
Pressione nom. esercizio	7	[bar]
Nom. working pressure	100	[psi]
Pressione max. esercizio	16	[bar]
Max. working pressure	230	[psi]
Temperatura condensa	1 / 80	[°C]
Condensate temperature	34 / 176	[F]
Temperatura ambiente	1 / 66	[°C]
Ambient temperature	34 / 151	[F]
Capacità di scarico @ 7 bar	70	[l/h]
Drain capacity @ 100 psi	18,5	[Gall/h]
Capacità di scarico @ 16 bar	100	[l/h]
Drain capacity @ 232 psi	26,4	[Gall/h]
Attacco ingresso	SC12 M : 1/2" NPT	
Inlet connection	SC34 M : 3/4" NPT	
Connessione uscita	1/2"NPT	
Outlet connection	1/2"NPT	
Peso	700	[g]
Weight	1,54	[lb]