

REFRIGERATED COMPRESSED AIR DRYER ESSICCATORE D'ARIA COMPRESSA A REFRIGERAZIONE

MODEL: MODELLO: **ED 660 HP40**

RATED CAPACITY	PORTATA :	m3/h	660	
		l/min	11000	
Power supply	Alimentazione	V/Ph/Hz	230/1/50	
Power consumption	Consumo nom.	KW	1,4	
Full Load cons.	Consumo max.	KW	2,3	
Rated absorpt.	Ass. nominale	Ampere	6,83	
Full Load Ampere	Ass. pieno carico	Ampere	10,2	
Lock. Rotor Ampere	Ass. spunto	Ampere	46	
Weight	Peso	Kg	120	
Air connection	Attacchi aria	IN/OUT	Rp 1"	
Coolant type	Tipo refrigerante	Freon	R134a	
Inlet air temp.	Temp. aria ingr.	°C	35	(Max 55)
Ambient temp.	Temp. Ambiente	°C	25	(Max 45)
Working pressure	Press. Nominale	bar	40	(Max 40)
Pressure dew point	P.to rugiada	°C	3	(-36 atm.)

Standard features / Caratteristiche tecniche

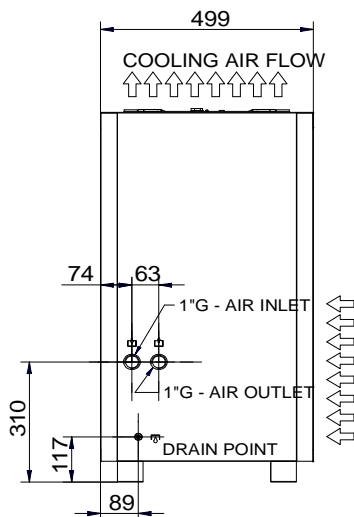
Control panel:	Digital electronic controller	Centralina comando:	Controllore elettronico digitale
Condenser cooling:	Air cooled with conveyer	Condensatore:	Ad aria con convogliatore
Ventilator motor:	Suction fan	Ventilatore:	Aspirante
Air/air heat exch.:	Stainless steel plates	Prescambio aria/aria:	Piastre in acciaio inox
Evaporator:	Stainless steel plates	Evaporatore:	Piastre in acciaio inox
Expansion method:	Capillary tube + by-pass	Metodo espansione:	Tubi capillari + by-pass
Separator type:	Cyclone	Separatore condensa:	Ciclone
Compressor type:	Hermetic type	Compressore:	Ermetico
Installation location:	Indoor	Installazione :	Interna
Drain discharge:	Timed solenoid valve	Scaricatore condensa:	Temporizzato
Electric protection:	IP 42	Protezione elettr.:	IP 42

Correction factors for different working pressures / Fattore di correzione per diverse pressioni di esercizio

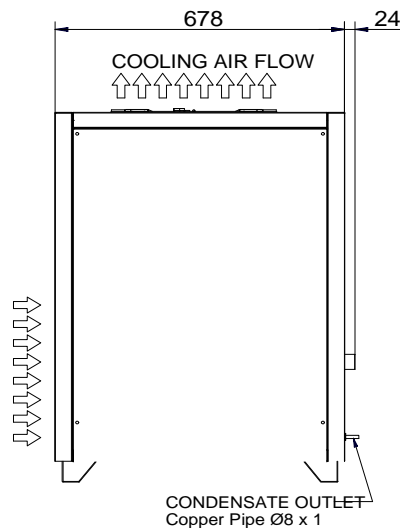
bar	7	10	15	20	25	30	35	40
psi	101,5	145	217,5	290	362,5	435	507,5	580
Factor / Fattore	0,67	0,77	0,83	0,91	0,93	0,97	0,99	1

Prestazioni e dati tecnici: +/- 5%

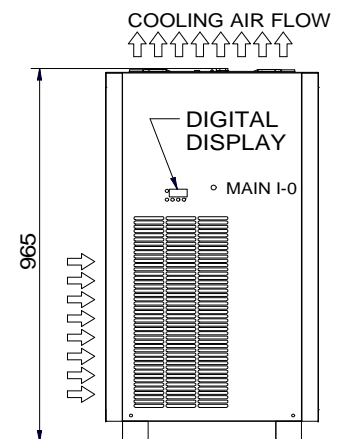
Performances & specifications: +/- 5%



REAR VIEW



SIDE VIEW



FRONT VIEW